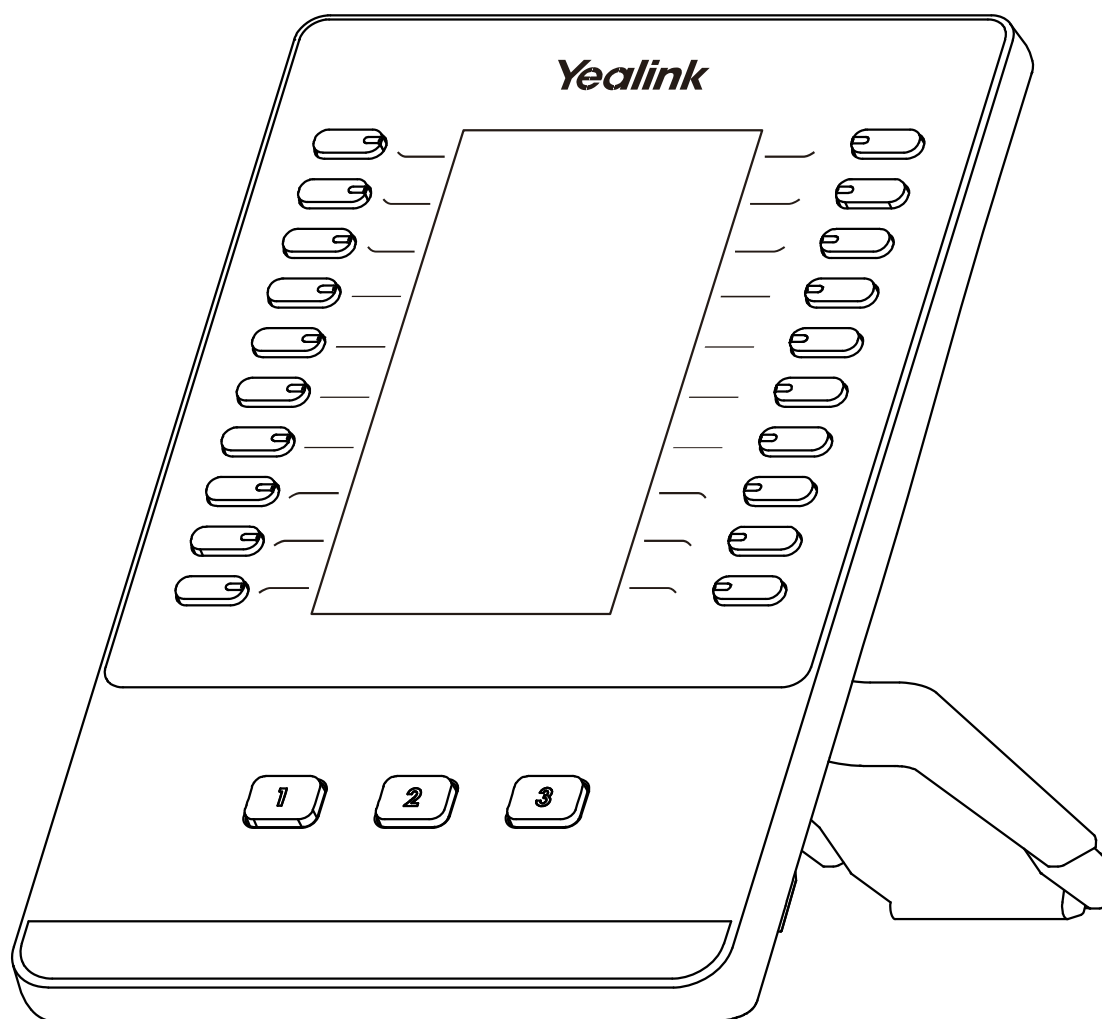


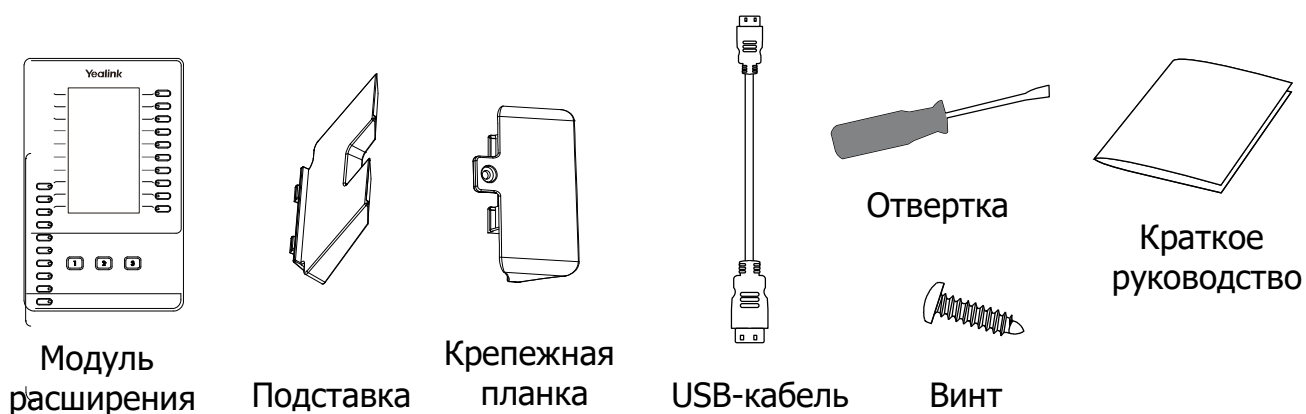
Yealink

Модуль расширения EXP50



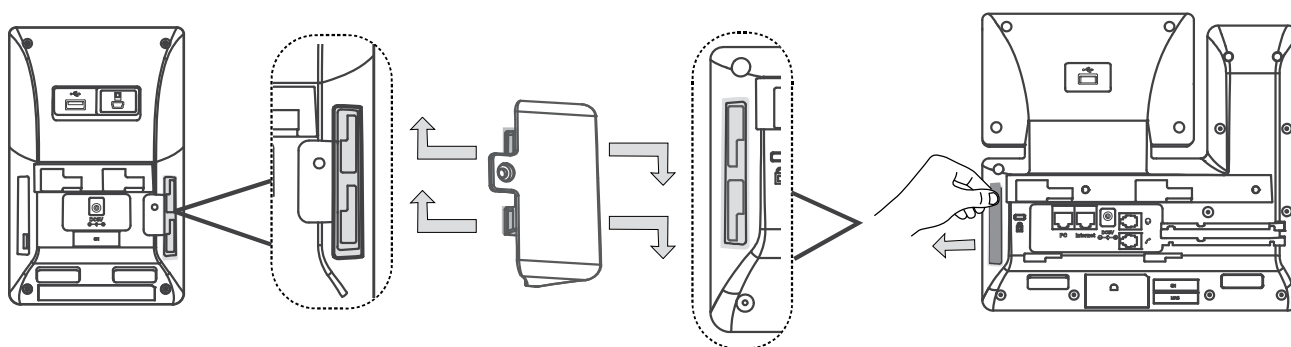
Краткое руководство

Комплектация

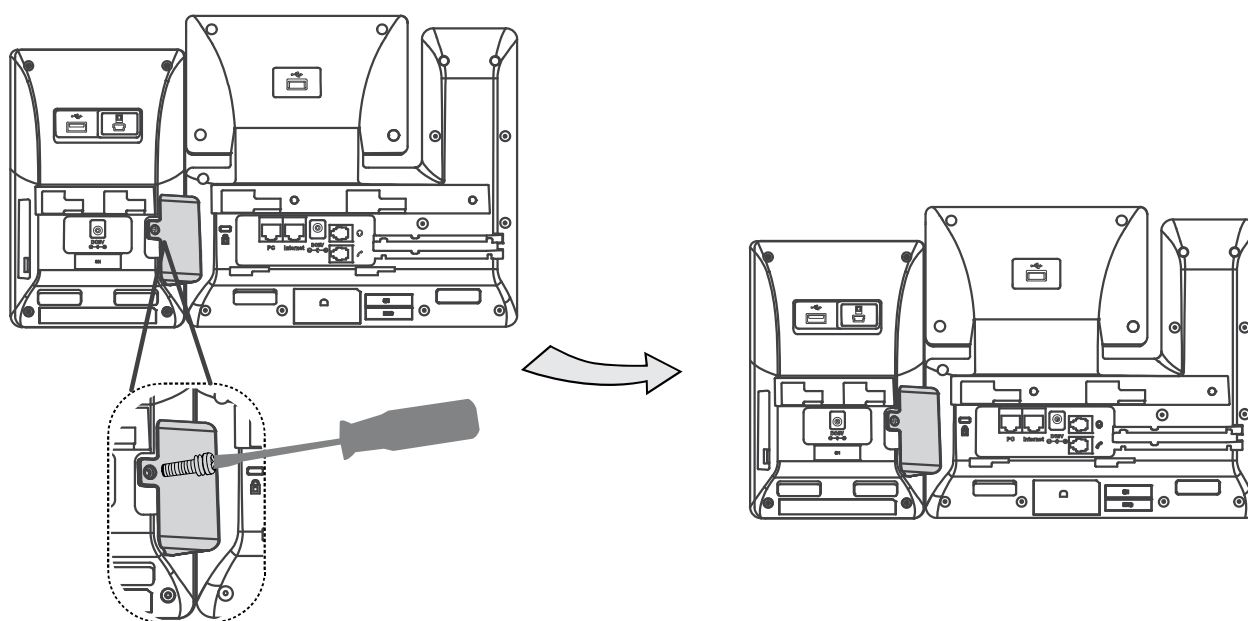


Подключение к телефону

1. Присоедините EXP50 к телефону с помощью крепежной планки и винта как показано ниже:

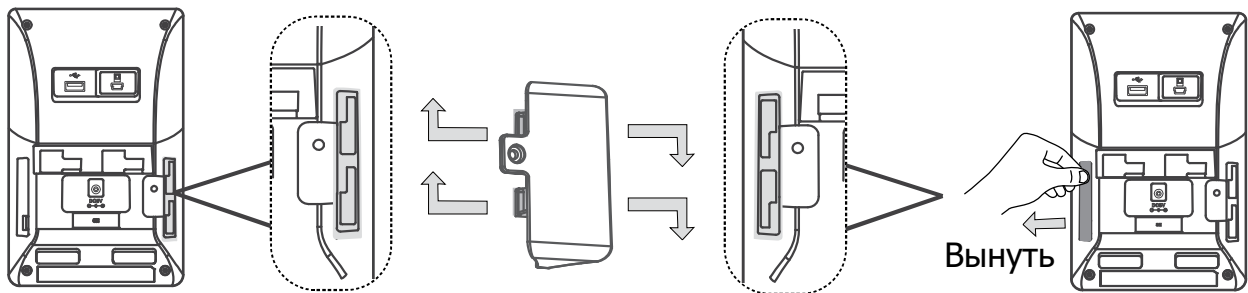


Вначале нужно вытащить силиконовые вставки.



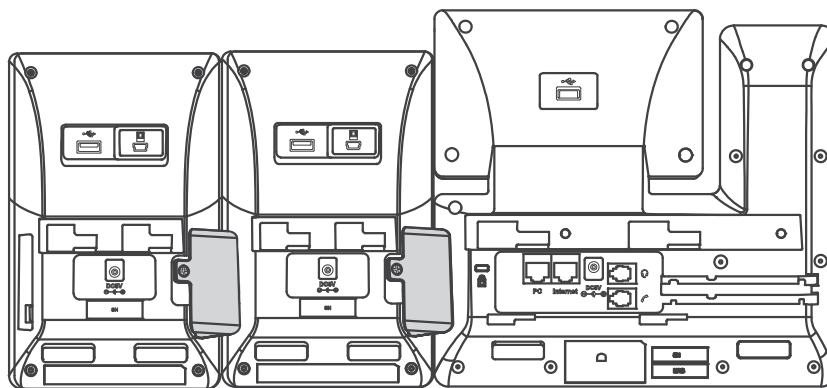
Подключение двух модулей расширения

2. Выполните те же действия для подключения двух модулей расширения:



Вначале нужно вытащить силиконовые вставки.

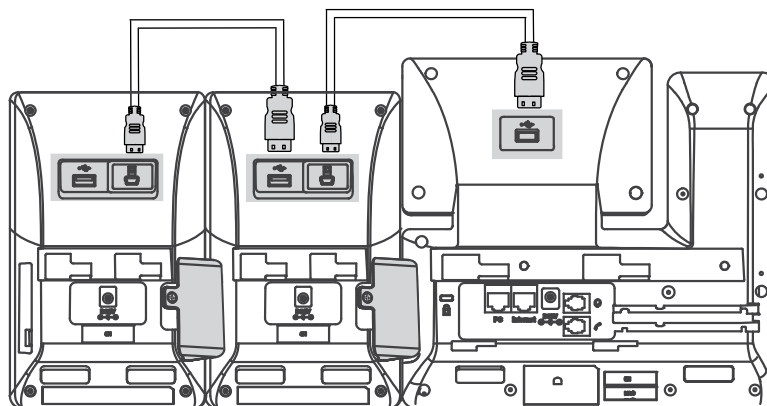
Телефон с двумя модулями расширения выглядит следующим образом:



Внимание: Телефоны Yealink SIP-T52S/T54S/T56A/T58A/T58V поддерживают подключение до 3 модулей расширения. При подключении более одного модуля нужно использовать дополнительный адаптер питания Yealink (5V/2A). Адаптер питания приобретается отдельно.

Подключение USB-кабеля

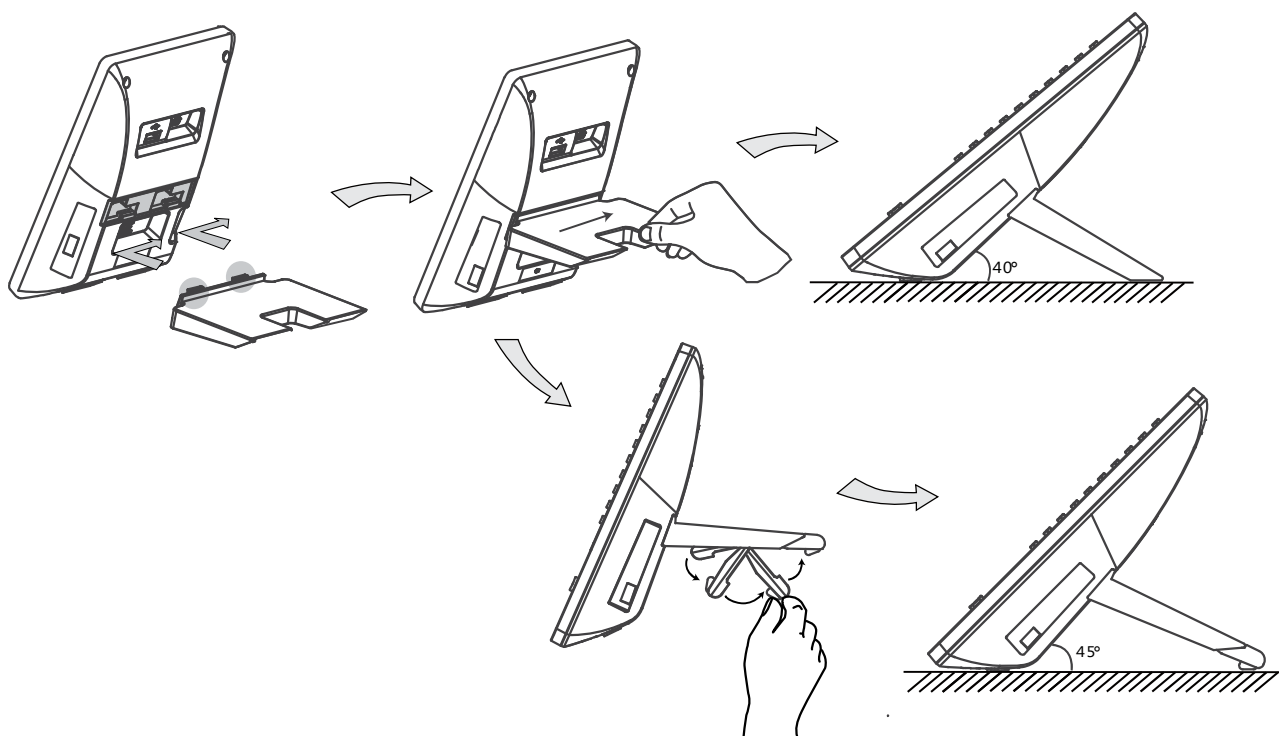
3. Соедините USB-кабелем телефон и модуль расширения. Для подключения второго модуля расширения также воспользуйтесь USB-кабелем.



Внимание: Подключить дополнительный адаптер питания лучше ко второму модулю расширения.

Сборка EXP50

Прикрепите подставку как показано ниже:



Простейшие операции

Модуль расширения EXP50 поддерживает 60 программируемых кнопок на 3 страницах экрана. На одной странице отображает 20 кнопок. Для перелистывания страниц экрана используйте кнопки **1** , **2** и **3** .

Вы можете настроить кнопку через экранное меню телефона. Достаточно нажать на 5 секунд нужную кнопку на модуле и на экране телефона появится окно настроек. Также кнопки можно настроить через веб-интерфейс телефона. Ниже описаны самые распространенные функции кнопок.

Конференция

Во время разговора нажав на кнопку **Конференция**, вы добавите к разговору третьего участника, который привязан к этой кнопке.

1. Зайдите в раздел **DSS-кнопки -> Модуль расширения**.
2. На нужной кнопке выберите из списка тип кнопки - **Конференция**.
3. Укажите номер участника конференции в поле **Номер**.
4. (Опционально) Поле **Лейбл** отвечает за подпись кнопки на экране.
5. Нажмите **Сохранить** для применения настроек.

Переадресация

Во время входящего вызова нажмите на кнопку **Переадресация**, чтобы переадресовать его на заданный номер.

1. Зайдите в раздел **DSS-кнопки -> Модуль расширения**.
2. На нужной кнопке выберите из списка тип кнопки - **Переадресация**.
3. Укажите номер для переадресации входящего вызова в поле **Номер**.
4. (Опционально) Поле **Лейбл** отвечает за подпись кнопки на экране.
5. Нажмите **Сохранить** для применения настроек.

Трансфер

Во время разговора нажмите кнопку **Трансфер** для перевода на другого сотрудника. Виды трансфера: слепой и сопроводительный.

1. Зайдите в раздел **DSS-кнопки -> Модуль расширения**.
2. На нужной кнопке выберите из списка тип кнопки - **Трансфер**.
3. Укажите номер для перевода вызова в поле **Номер**.
4. (Опционально) Поле **Лейбл** отвечает за подпись кнопки на экране.
5. Нажмите **Сохранить** для применения настроек.

Удержание

Вы можете нажать кнопку **Удержание** для удержания и возвращения вызова.

1. Зайдите в раздел **DSS-кнопки -> Модуль расширения**.
2. На нужной кнопке выберите из списка тип кнопки - **Удержание**.
3. (Опционально) Поле **Лейбл** отвечает за подпись кнопки на экране.
4. Нажмите **Сохранить** для применения настроек.

DND

В режиме ожидания нажмите кнопку DND, чтобы включить/выключить режим DND.

1. Зайдите в раздел **DSS-кнопки -> Модуль расширения**.
2. На нужной кнопке выберите из списка тип кнопки - **DND**.
3. (Опционально) Поле **Лейбл** отвечает за подпись кнопки на экране.
4. Нажмите **Сохранить** для применения настроек.

Возврат вызова

Можно перезвонить по последнему входящему вызову нажав **Возврат вызова**.

1. Зайдите в раздел **DSS-кнопки -> Модуль расширения**.
2. На нужной кнопке выберите из списка тип кнопки - **Возврат вызова**.
3. (Опционально) Поле **Лейбл** отвечает за подпись кнопки на экране.
4. Нажмите **Сохранить** для применения настроек.

SMS

Для быстрого доступа в раздел SIP SMS нажмите кнопку **SMS**.

1. Зайдите в раздел **DSS-кнопки -> Модуль расширения**.
2. На нужной кнопке выберите из списка тип кнопки - **SMS**.
3. (Опционально) Поле **Лейбл** отвечает за подпись кнопки на экране.
4. Нажмите **Сохранить** для применения настроек.

Прямой захват

Когда на указанный телефон поступает входящий вызов, то нажав на кнопку прямого захвата можно ответить на данный вызов.

1. Зайдите в раздел **DSS-кнопки -> Модуль расширения**.
2. На нужной кнопке выберите из списка тип кнопки - **Прямой захват**.
3. Укажите код и номер телефона в поле **Номер**.
4. (Опционально) Поле **Лейбл** отвечает за подпись кнопки на экране.
5. Выберите используемый линию в поле **Аккаунт**.
6. Нажмите **Сохранить** для применения настроек.

Групповой захват

Когда на другой телефон в пределах группы поступает входящий вызов, то нажав на кнопку группового захвата можно ответить на данный вызов.

1. Зайдите в раздел **DSS-кнопки -> Модуль расширения**.
2. На нужной кнопке выберите из списка тип кнопки - **Групповой захват**.
3. Укажите код группового захвата в поле **Номер**.
4. (Опционально) Поле **Лейбл** отвечает за подпись кнопки на экране.
5. Выберите используемый линию в поле **Аккаунт**.
6. Нажмите **Сохранить** для применения настроек.

Парковка

Вы можете отправить вызов на парковочный номер нажав на кнопку **Парковка**. Затем данный вызов другой сотрудник может забрать с парковки.

1. Зайдите в раздел **DSS-кнопки -> Модуль расширения**.
2. На нужной кнопке выберите из списка тип кнопки - **Парковка**.
3. Укажите номер парковки в поле **Номер**.
4. (Опционально) Поле **Лейбл** отвечает за подпись кнопки на экране.
5. Выберите используемый линию в поле **Аккаунт**.
6. Нажмите **Сохранить** для применения настроек.

Голосовая почта

Вы можете быстро зайти в раздел голосовой почты нажав кнопку **Голосовая почта**.

1. Зайдите в раздел **DSS-кнопки -> Модуль расширения**.
2. На нужной кнопке выберите из списка тип кнопки - **Голосовая почта**.
3. Укажите код доступа к голосовой почте в поле **Номер**.
4. (Опционально) Поле **Лейбл** отвечает за подпись кнопки на экране.
5. Выберите используемый линию в поле **Аккаунт**.
6. Нажмите **Сохранить** для применения настроек.

Быстрый набор

Вы можете одним нажатием позвонить на часто используемый номер, нажав на нужную кнопку быстрого набора.

-
1. Зайдите в раздел **DSS-кнопки -> Модуль расширения.**
 2. На нужной кнопке выберите из списка тип кнопки - **Быстрый набор.**
 3. Укажите номер на который будет совершаться вызов в поле **Номер.**
 4. (Опционально) Поле **Лейбл** отвечает за подпись кнопки на экране.
 5. Выберите используемый линию в поле **Аккаунт.**
 6. Нажмите **Сохранить** для применения настроек.

Интерком

При интеркоме принимающая сторона автоматически отвечает на входящий вызов и включается режим работы через громкую связь.

1. Зайдите в раздел **DSS-кнопки -> Модуль расширения.**
2. На нужной кнопке выберите из списка тип кнопки - **Интерком.**
3. Укажите номер на который будет совершаться вызов в поле **Номер.**
4. (Опционально) Поле **Лейбл** отвечает за подпись кнопки на экране.
5. Выберите используемый линию в поле **Аккаунт.**
6. Нажмите **Сохранить** для применения настроек.

Аккаунт

Вы можете задать кнопку для быстрого выбора с какого аккаунта совершить вызов..

1. Зайдите в раздел **DSS-кнопки -> Модуль расширения.**
2. На нужной кнопке выберите из списка тип кнопки - **Аккаунт.**
3. (Опционально) Поле **Лейбл** отвечает за подпись кнопки на экране.
4. Выберите используемый линию в поле **Аккаунт.**
5. Нажмите **Сохранить** для применения настроек.

BLF

Кнопка BLF позволяет видеть состояние указанного номера и быстро его вызывать. Также вы можете перехватывать входящие вызовы с него.

1. Зайдите в раздел **DSS-кнопки -> Модуль расширения.**
2. На нужной кнопке выберите из списка тип кнопки - **BLF.**
3. Укажите номер телефона в поле **Номер**, который необходимо мониторить.
4. (Опционально) Поле **Лейбл** отвечает за подпись кнопки на экране.
5. Выберите используемый линию в поле **Аккаунт.**
6. Укажите код прямого захвата в поле **Значение.**
7. Нажмите **Сохранить** для применения настроек.

Утилизация устройства



В конце срока службы изделие нельзя выбрасывать вместе с обычным хозяйственным мусором, а следует отнести в пункт приема на утилизацию электрического и электронного оборудования. На это указывает специальный символ, инструкция по эксплуатации и/или маркировка на упаковке.

Некоторые из материалов, используемых при производстве изделия, могут быть переработаны, если их доставить в пункт приема.

Если Вам необходима информация о месте расположения пунктов приема на утилизацию, свяжитесь с органами местной власти.